



# 三洋半導体ニュース

## 厚膜混成集積回路 STK428-610A — D級オーディオパワーアンプ用 2ch 70W

### 概要

STK428-610A は、B&O ICE-Power®社のデジタルアンプのテクノロジーをベースに独自の絶縁金属基板技術 IMST®により小型実装した、2ch 70WのクラスD パワーアンプ用ハイブリッド IC である。モジュレータブロック、パワーステージブロック、各種保護回路を内蔵しており、少ない外付け部品で容易に高音質、高出力クラスDアンプを構成できる。また SIP パッケージを採用し、部品実装エリア削減に貢献できる。

### 用途

- ・各種オーディオ機器。

### 特長

- ・三洋独自の絶縁金属基板技術 IMST®(Insulated Metal Substrate Technology)によるハイブリッド IC
- ・ピンコンパチブルでシリーズ化
- ・自励発振動作、外部クロック同期動作の切換えが可能。

### 絶対最大定格/Ta=25 (定格値が温度項目を除く) (\*1)

項目	記号	条件	定格値	unit
最大電源電圧	VD/VS max	スパイク電圧を含む	+ / - 50	V
ドライバ最大電源電圧	VDR max		VS + 15	V
コントローラ 最大電源電圧	VDD/VSS max		+ / - 7.5	V
入力信号	IN1 - , IN2 +		+ / - 6	V
熱抵抗	$\theta_{j-c}$	パワー-TR 一石当たり	12.0	/W
接合部温度	Tj max	Tj max と Tc max を共に満足すること	150	
動作時 IC 基板温度	Tc max		105	
保存周囲温度	Tstg		- 30 ~ + 125	

### 推奨動作条件/Ta=25 (\*1)

項目	記号	条件	定格値	unit
電源電圧 1	VD/VS 1	$R_L=8\Omega$	+ / - 37 ~ + / - 45	V
電源電圧 2	VD/VS 2	$R_L=4\Omega$	+ / - 28 ~ + / - 34	V
ドライバ電源電圧	VDR		VS + 9 ~ VS + 11	V
コントローラ電源電圧	VDD/VSS		+ / - 4.5 ~ + / - 5.5	V

- 本書記載の製品は、極めて高度の信頼性を要する用途(生命維持装置、航空機のコントロールシステム等、多大な人的・物的損害を及ぼす恐れのある用途)に対応する仕様にはなっておりません。そのような場合には、あらかじめ三洋電機販売窓口までご相談下さい。
- 本書記載の規格値(最大定格、動作条件範囲等)を瞬時たりとも越えて使用し、その結果発生した機器の欠陥について、弊社は責任を負いません。

# STK428-610A

電気的特性/ $T_a=25$  ,  $V_{DD}/V_{SS}=+5/-5V$ ,  $V_{DR}=V_S+10V$ ,  $R_L=8\Omega$ (無誘導負荷),  $R_g=600\Omega$ ,  $V_G=25dB$

項目	記号	測定条件					規格値			unit
		VD/VS [V] *2	f [Hz]	Po [W]	THD [%]		min	typ	max	
出力電力 *3,4	Po1	+41/ -41	20~20k		0.8	$R_L=8\Omega$	70			W
	Po2	+31/ -31	1k		10	$R_L=4\Omega$		100		W
出力段効率		+41/ -41	1k	70		2ch ドライブ	87			%
周波数特性	$f_L, f_H$	+41/ -41		1		+0 -3dB	20~20k			Hz
入力インピーダンス	$r_i$	+41/ -41	1k	1				4.7		k $\Omega$
出力雑音電圧 *3	VNO	+41/ -41				$R_g=0\Omega$ A ウェイト		1.0		mVrms
無信号時電流	IVDO	+41/ -41				無負荷時			50	mA
中点電圧	VN	+41/ -41					-100	0	+100	mV

ここで記載した仕様や情報は予告なしに変更する場合があります。

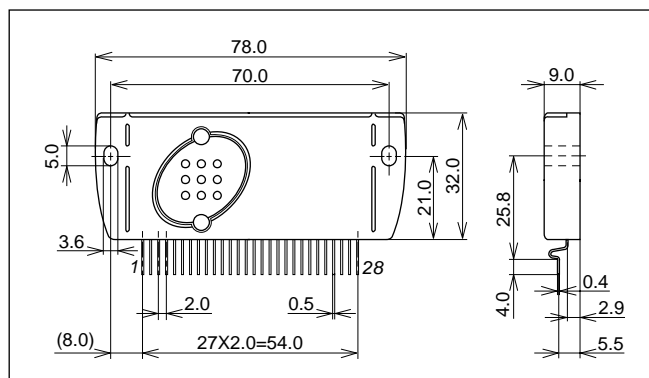
## [備考]

- \*1 最大定格は、瞬時たりともそれを越えてはならない限界値である。越えた場合にはH-ICに破壊が生じる可能性がある。
- \*2 検査時の電源には定電圧電源を使用する。
- \*3 入力部にスイッチング成分除去用のPre-LPFを備えたアナライザを使用し、20kHzのLPFを併用すること。定格を超える出力時に保護モードに入ることがある。
- \*4 RC-Zobelは音楽信号用に設計されており、試験的に10kHz以上で連続出力する場合には保護モードに入ることがある。
- \*5 チャンネル1は入力信号に対して出力が反転している。
- \*6 本製品はB&O ICEpowerからライセンスされたICEpower技術を使用している。

## 外形図

unit:mm

4202



# STK428-610A

## 入出力信号と保護機能

$T_c=25$  ,  $V_D/V_S=+41/-41V$ ,  $V_{DD}/V_{SS}=+5/-5V$ ,  $V_{DR}=V_S+10V$ ,  
 $R_L=8\Omega$ (無誘導負荷),  $f=1kHz$ ,  $R_g=600\Omega$ ,  $V_G=25dB$

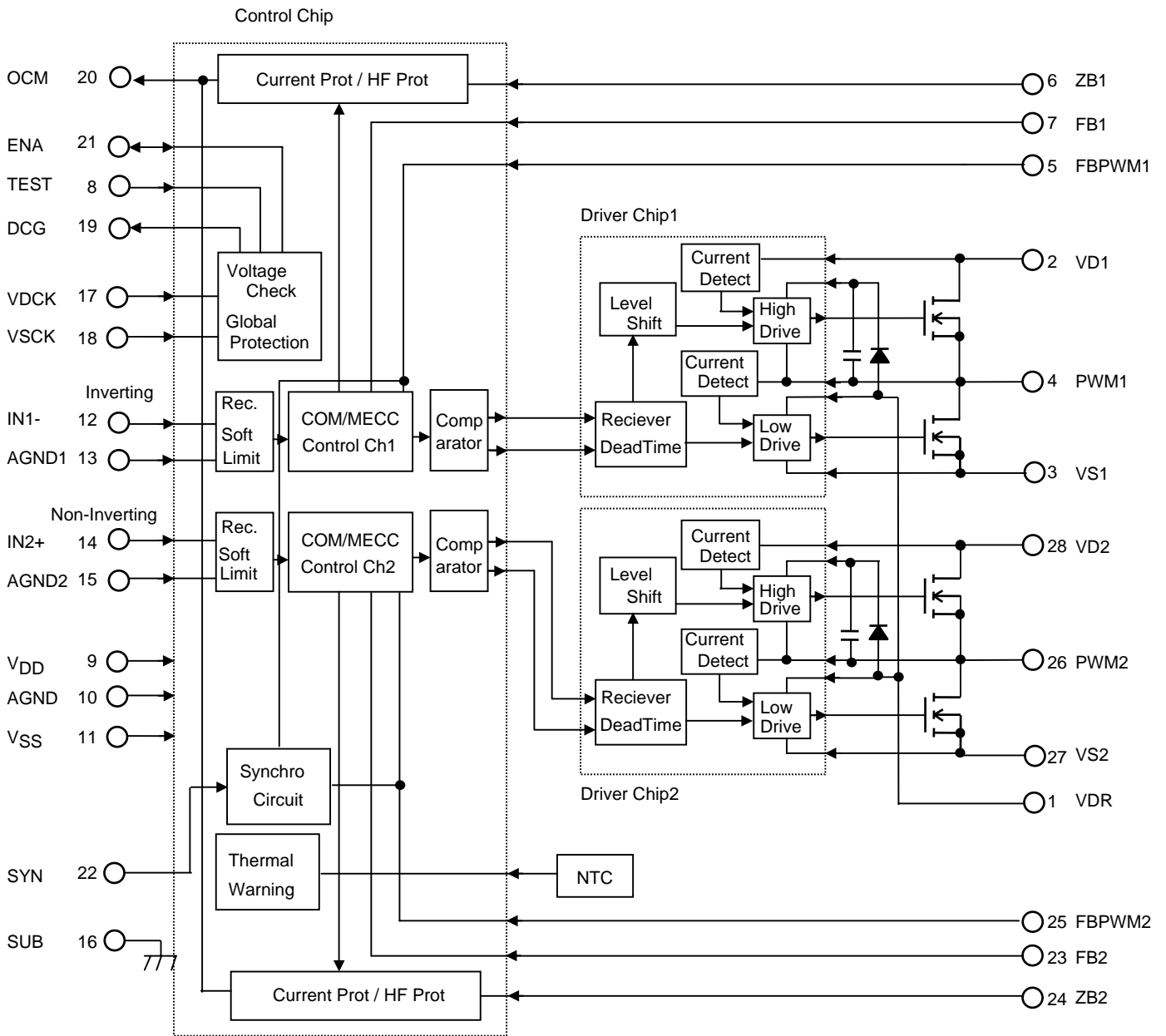
項目	記号	入出力 I/O	条件				定格値			unit
			VD/VS (V)	f (Hz)	Po (W)	THD (%)	min	typ	max	
過電圧検出 VDCK	VD ck	I						1.82	2.22	V
過電圧検出 VSCK	VS ck	I					-2.22	-1.82		V
Enable 入力 スイッチング開始: High	ENA-I-H	I						2.7	3.5	V
Enable 入力 スイッチング停止: Low	ENA-I-L	I					1.4	2.0		V
Enable 出力 通常: High	ENA-O-H	O						$V_{DD}$		V
Enable 出力 保護動作時: Low	ENA-O-L	O					0.5mA		2.0	V
過電流検出レベル	OCP	O		1k		10		9		A
過電流モニタ出力 通常: High	OCM-H	O						$V_{DD}$		V
過電流モニタ出力 保護動作時: Low	OCM-L	O					0.5mA		2.0	V
過熱検出 High → Low	OCM-L *1,2 (THM-L)	O					105	130		
入力コンデンサ放電 信号出力 High	DCG-H	O					1.0			V
入力コンデンサ放電 信号出力 Low	DCG-L	O							-4.5	V

\*1 過熱検出素子温度(+130 )は、異常時の動作を前提とするもので IC の動作を保証するものではない。

\*2 過熱検出出力(THM)は、コレクタ共通で OCM 端子を共有している。

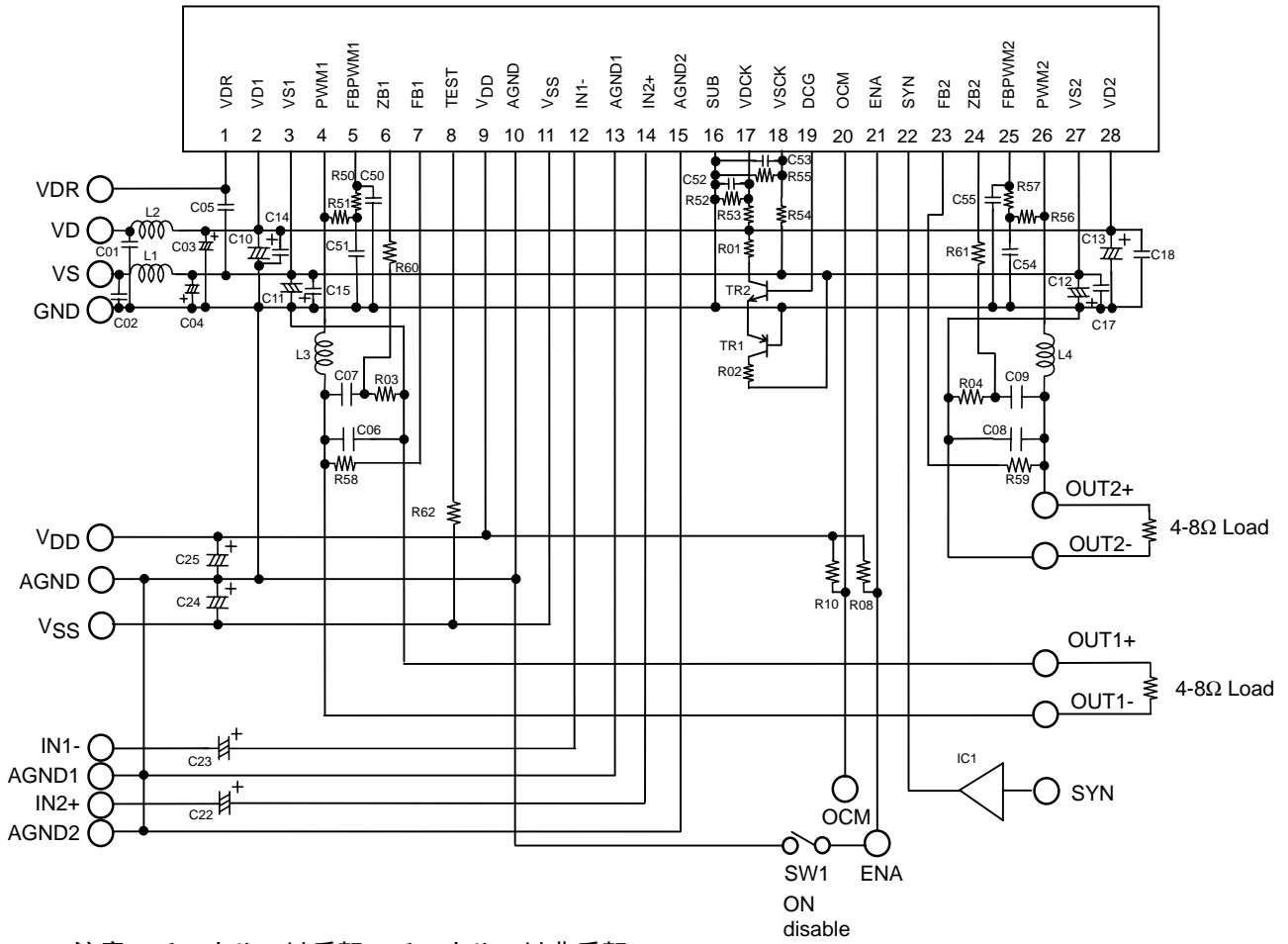
# STK428-610A

## 等価ブロック図

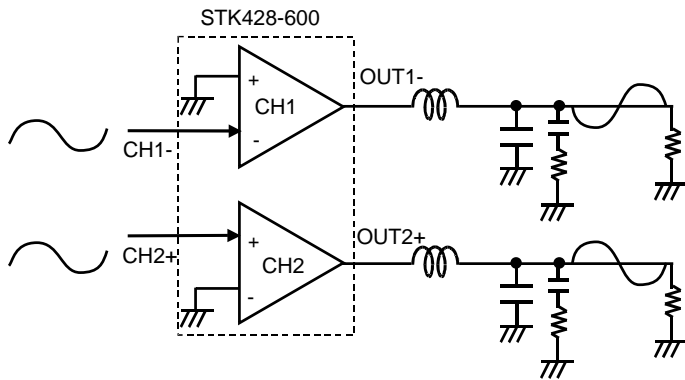


# STK428-610A

## 測定回路図



注意：チャンネル1は反転、チャンネル2は非反転



SYN 同期信号 400 ~ 500kHz

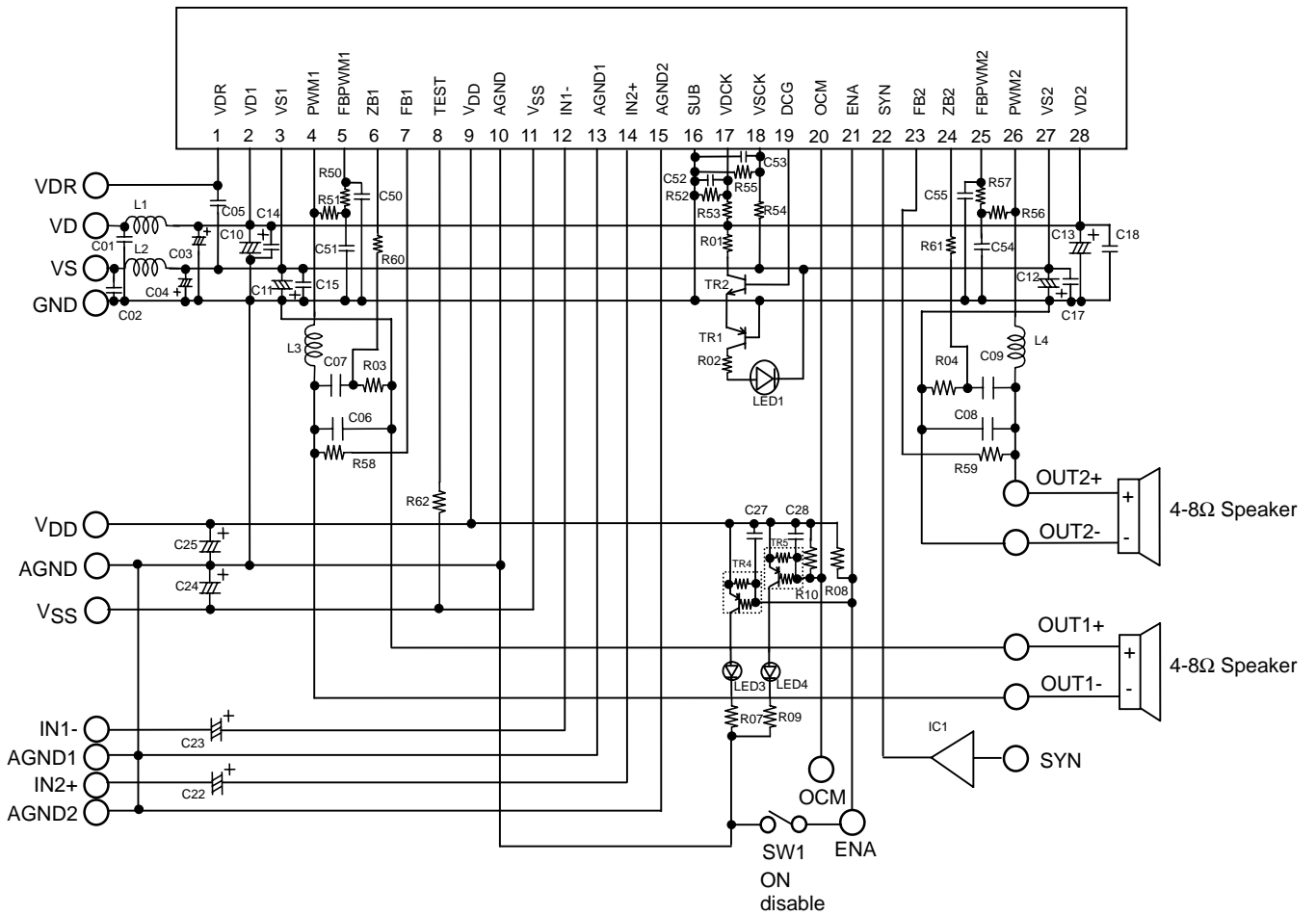


GND

非同期時：L:420kHz, H:500kHz typ.

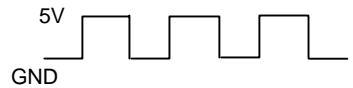
# STK428-610A

## 応用回路図

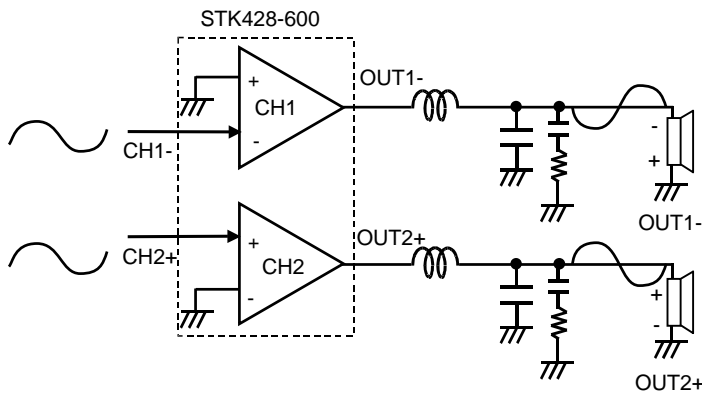


注意：チャンネル 1 は反転、チャンネル 2 は非反転

SYN 同期信号 400 ~ 500kHz



非同期時：L:420kHz, H:500kHz typ.



## STK428-610A

応用回路部品表

Rocation	Name	Ratings
C01, C02, C05	Film Capacitor	0.1 $\mu$ F/100V
C03, C04, C10, C11, C12, C13	Electrolytic Condenser	1000 $\mu$ F/63V
C06, C08	Film Capacitor	0.47 $\mu$ F/100V
C07, C09	Film Capacitor	0.39 $\mu$ F/100V
C14, C15, C17, C18	Ceramic Capacitor	0.1 $\mu$ F/100V
C22, C23	Electrolytic Condenser	22 $\mu$ F/50V
C24, C25	Electrolytic Ccondenser	47 $\mu$ F/63V
C27, C28	Ceramic Capacitor	220pF/100V
C50, C55	Open	Open
C51, C54	Ceramic Capacitor	330pF/100V
C52, C53	Ceramic Capacitor	2200pF/100V
R01, R02	Resistor	1.2k $\Omega$ /2W
R03, R04	Resistor	4.7 $\Omega$ /2W
R07, R09	Resistor	10k $\Omega$ /1/4W
R08, R10, R62	Resistor	10k $\Omega$ /1/4W
R50, R57	Resistor	4.7k $\Omega$ /1/4W
R51, R56	Resistor	12k $\Omega$ /1/4W
R52, R55	Resistor	3.3k $\Omega$ /1/6W
R53, R54	Resistor	62k $\Omega$ /1/4W
R58, R59	Resistor	18k $\Omega$ /1/4W
R60, R61	Resistor	15k $\Omega$ /1/4W
L1, L2	Inductor	2.1 $\mu$ H
L3, L4	Troidal Coil	20 $\mu$ H
LED1, 3, 4	LED	5V
IC1	Buffer	74AC244
TR1	Transistor	2SA984
TR2	Transistor	2SC2274
TR3, TR4, TR5	Transistor	2SA1345
SW1	Switch	B-12AP
J1	Connector	2mm/28pin
J3	Connector	5.08mm/4pin

# STK428-610A

## ピン説明

ピン番号	記号	説明
1	VDR	ドライバ用電源 (VS1,2 基準;VS1,2 + 10V).
2	VD1	チャンネル1 出力段用プラス電源
3	VS1	チャンネル1 出力段用マイナス電源
4	PWM1	チャンネル1PWM 出力
5	FBPWM1	チャンネル1PWM フィードバック
6	ZB1	チャンネル1 ゴベール抵抗保護入力
7	FB1	チャンネル1 アナログフィードバック
8	TEST	テスト端子 V <sub>SS</sub> へ接続
9	V <sub>DD</sub>	コントローラ用プラス電源(+5V)
10	AGND	コントローラ用アナロググランド
11	V <sub>SS</sub>	コントローラ用マイナス電源(-5V)
12	IN1 -	チャンネル1 高インピーダンスオーディオ入力(反転出力)
13	AGND1	チャンネル1 リファレンスグランド 低インピーダンス(2kΩ) (グラウンドループノイズを避けるため)
14	IN2 +	チャンネル2 高インピーダンスオーディオ入力(非反転出力)
15	AGND2	チャンネル2 リファレンスグランド 低インピーダンス(1kΩ) (グラウンドループノイズを避けるため)
16	SUB	IMST 基板
17	VDCK	プラス出力段の電圧を検出する高インピーダンス入力。 この検出はソフトクリップ回路と高電圧シャットダウンを制御する。
18	VSCK	マイナス出力段の電圧を検出する高インピーダンス入力。 この検出はソフトクリップ回路と高電圧シャットダウンを制御する。
19	DCG	出力段電圧(VD/VS)の過電圧状態の場合、電流を発生する高インピーダンス出力。 この電流は放電トランジスタをターンオンさせる。
20	OCM	下記の状態の時、オープンコレクタ出力「L」でエラー信号を出力する。 1. 過電流制限の場合 2. ゴベール抵抗の平均電圧を検出し限界を超えた場合 3. 過熱警告の場合。ENA ピンに接続することで過熱シャットダウンが設定できる。
21	ENA	入出力双方向。「H」入力で発振開始、「L」入力で発振停止。入力はシステムがオン/オフしないようヒステリシスを含む。
22	SYN	このピンに、外部から信号を印加することで、スイッチング周波数をその発振周波数に同期することができる。非同期時は Low。
23	FB2	チャンネル2 アナログフィードバック
24	ZB2	チャンネル2 ゴベール抵抗保護入力
25	FBPWM2	チャンネル2PWM フィードバック
26	PWM2	チャンネル2PWM 出力
27	VS2	チャンネル2 出力段用マイナス電源
28	VD2	チャンネル2 出力段用プラス電源



- 本書記載の製品は、定められた条件下において、記載部品単体の性能・特性・機能などを規定するものであり、お客様の製品（機器）での性能・特性・機能などを保証するものではありません。部品単体の評価では予測できない症状・事態を確認するためにも、お客様の製品で必要とされる評価・試験を必ず行って下さい。
- 弊社は、高品質・高信頼性の製品を供給することに努めております。しかし、半導体製品はある確率で故障が生じてしまいます。この故障が原因となり、人命にかかわる事故、発煙・発火事故、他の物品に損害を与えてしまう事故などを引き起こす可能性があります。機器設計時には、このような事故を起こさないような、保護回路・誤動作防止回路等の安全設計、冗長設計・機構設計等の安全対策を行って下さい。
- 本書記載の製品が、外国為替及び外国貿易法に定める規制貨物（役務を含む）に該当する場合、輸出する際に同法に基づく輸出許可が必要です。
- 弊社の承諾なしに、本書の一部または全部を、転載または複製することを禁止します。
- 本書に記載された内容は、製品改善および技術改良等により将来予告なしに変更することがあります。したがって、ご使用の際には、「納入仕様書」でご確認下さい。
- この資料の情報（掲載回路および回路定数を含む）は一例を示すもので、量産セットとしての設計を保証するものではありません。また、この資料は正確かつ信頼すべきものであると確信しておりますが、その使用にあたって第3者の工業所有権その他の権利の実施に対する保証を行うものではありません。