



# 三洋半導体ニュース

## 厚膜混成集積回路 STK290-100 — Class D ドライバ 3ch 70W

### 概要

STK290-100 は、B&O ICEpower® 社のデジタルアンプのテクノロジーをベースに独自の絶縁金属基板技術 IMST® により小型実装した、3ch 70W のクラス D パワーステージ用ハイブリッド IC である。出力段パワー MOS-FET とそれを駆動するドライバ部からなるパワーステージを 1 パッケージに集積化、ハイブリッド IC 上で最適なパターンニングを実現しており、モジュレータ IC と組合せることにより、高出力クラス D アンプを構成できる。

### 特長

- ・ Class D ドライバ 3 チャンネル。

### 最大定格/Ta=25

項目	記号	条件	定格値	unit
電源電圧	VD1,2,3/ VS1,2,3		+ 41 / - 41	V
ブリドライバ電源電圧	VDR1,2,3	3,14,23 ピン	VS ~ VS + 15	V
MOS-FET D-S 間電圧	VD-S	スパイク電圧含む	+ 100	V
出力電流	I <sub>OUT</sub> (DC)	7,18,27 ピン	8.0	A
差動入力電流	PWM1 + / - PWM2 + / - PWM3 + / -	1/2,12/13,21/22 各ピン	0 ~ 2	mA
最大入力周波数	f <sub>sw</sub> max		500	kHz
熱抵抗	θ <sub>j-c</sub>	M1 ~ 6 (一石当たり)	13	/W
接合部温度	T <sub>j</sub> max	T <sub>j</sub> max, T <sub>c</sub> max を共に満足する事	150	
動作時 IC 基板温度	T <sub>c</sub> max		105	
保存周囲温度	T <sub>stg</sub>		- 30 ~ + 125	

記載内容は、断りなしに変更する場合がある。

- 本書記載の製品は、極めて高度の信頼性を要する用途(生命維持装置、航空機のコントロールシステム等、多大な人的・物的損害を及ぼす恐れのある用途)に対応する仕様にはなっておりません。そのような場合には、あらかじめ三洋電機販売窓口までご相談下さい。
- 本書記載の規格値(最大定格、動作条件範囲等)を瞬時たりとも越えて使用し、その結果発生した機器の欠陥について、弊社は責任を負いません。

# STK290-100

動作特性/Tc=25 , VD/VS= + 41/ - 41V, VDR=VS + 10V

項目	記号	条件	定格値			unit
			min	typ	max	
入力周波数範囲	fsw		300	400	500	kHz
パワー部電源電流	I <sub>CC</sub>	Switching frequency=400kHz, Duty=50%		25		mA
プリドライバ部電源電流	I <sub>DRV</sub>	Switching frequency=400kHz, Duty=50%		60	90	mA
VDR 低下保護電圧	V <sub>DRUV UP</sub>		7.6	8.1	8.6	V
VDR 低下保護解除電圧	V <sub>DRUV LOW</sub>		6.6	7.1	7.6	V
入力「H」レベル電流	I <sub>IH</sub>	1, 2, 12, 13 各ピン	0.2		1	mA
入力「L」レベル電流	I <sub>IL</sub>	1, 2, 12, 13 各ピン	0		0.1	mA
出力飽和電圧	V <sub>sat</sub>	7, 18 ピン		1.0	1.4	V
立ち上がり時間	Tr	V <sub>OUT</sub> =10% ~ 90%	VD= + 41V/Vs=0V		20	ns
			R <sub>LS</sub> =6.2kΩ fsw=400kHz R <sub>L</sub> =∞, duty=50%			
立ち下がり時間	Tf	V <sub>OUT</sub> =10% ~ 90%	VD= + 41V/Vs=0V		20	ns
			R <sub>LS</sub> =6.2kΩ fsw=400kHz R <sub>L</sub> =∞, duty=50%			
ターンオン遅延時間	T <sub>don</sub>	Time from PWM1 + , PWM2 + turn-on to output rise.	VD= + 41V/Vs=0V		240	ns
			R <sub>LS</sub> =6.2kΩ fsw=400kHz R <sub>L</sub> =∞, duty=50%			
ターンオフ遅延時間	T <sub>doff</sub>	Time from PWM1 - , PWM2 - turn-on to output fall.	VD= + 41V/Vs=0V		240	ns
			R <sub>LS</sub> =6.2kΩ fsw=400kHz R <sub>L</sub> =∞, duty=50%			
入力パルス幅制限	T <sub>in-limit</sub>		VD= + 41V/Vs=0V		240	ns
			R <sub>LS</sub> =6.2kΩ fsw=400kHz R <sub>L</sub> =∞, duty=50%			
サーミスタ抵抗値	R <sub>th</sub>		Tc=25	100		kΩ
			Tc=105	4.6		
過電流保護	I <sub>ocp</sub>		8			A

## 備考

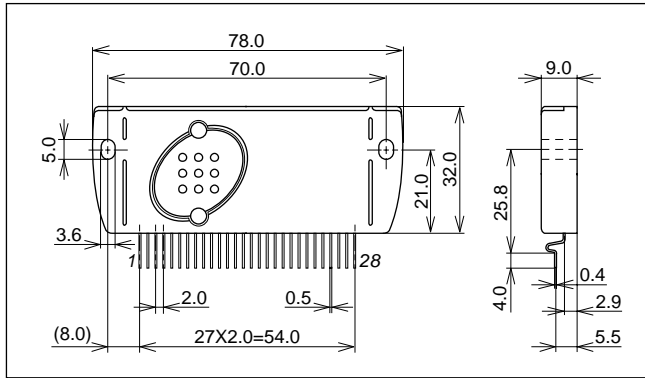
- ・検査時の電源には指定にないかぎり定電圧電源を使用する。
- ・検査時の電源オンは VDR をオンした後に VD/VS をオンの順序で行い、電源オフは VD/VS をオフした後に VDR をオフの順序で行う。

# STK290-100

外形図

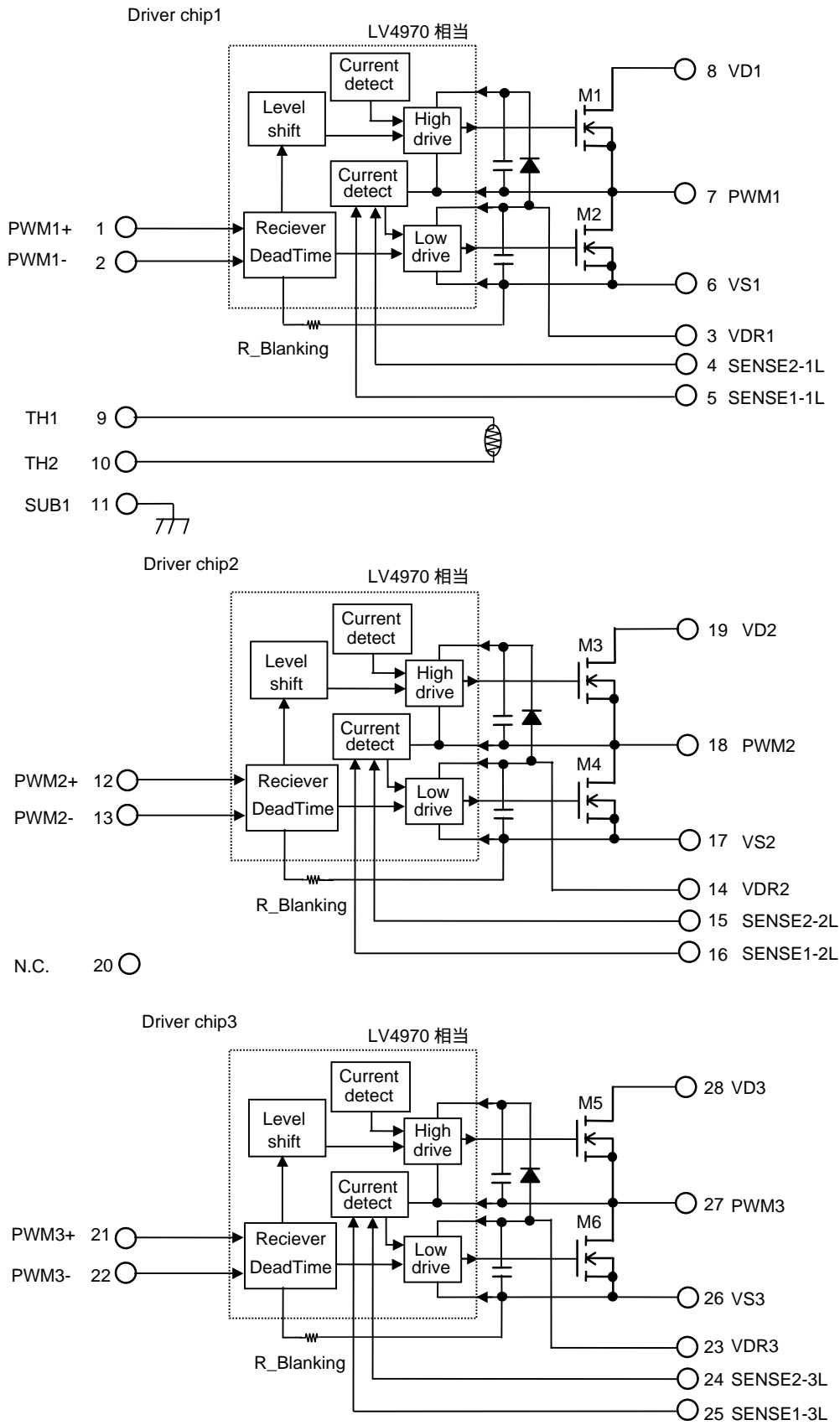
unit:mm

4202



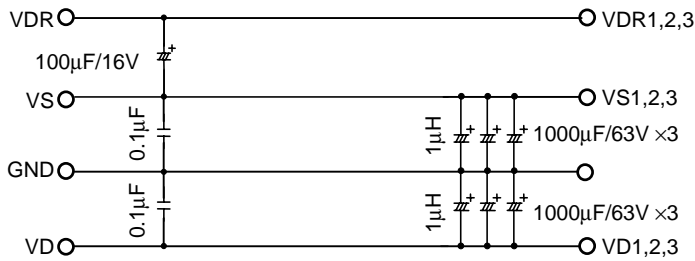
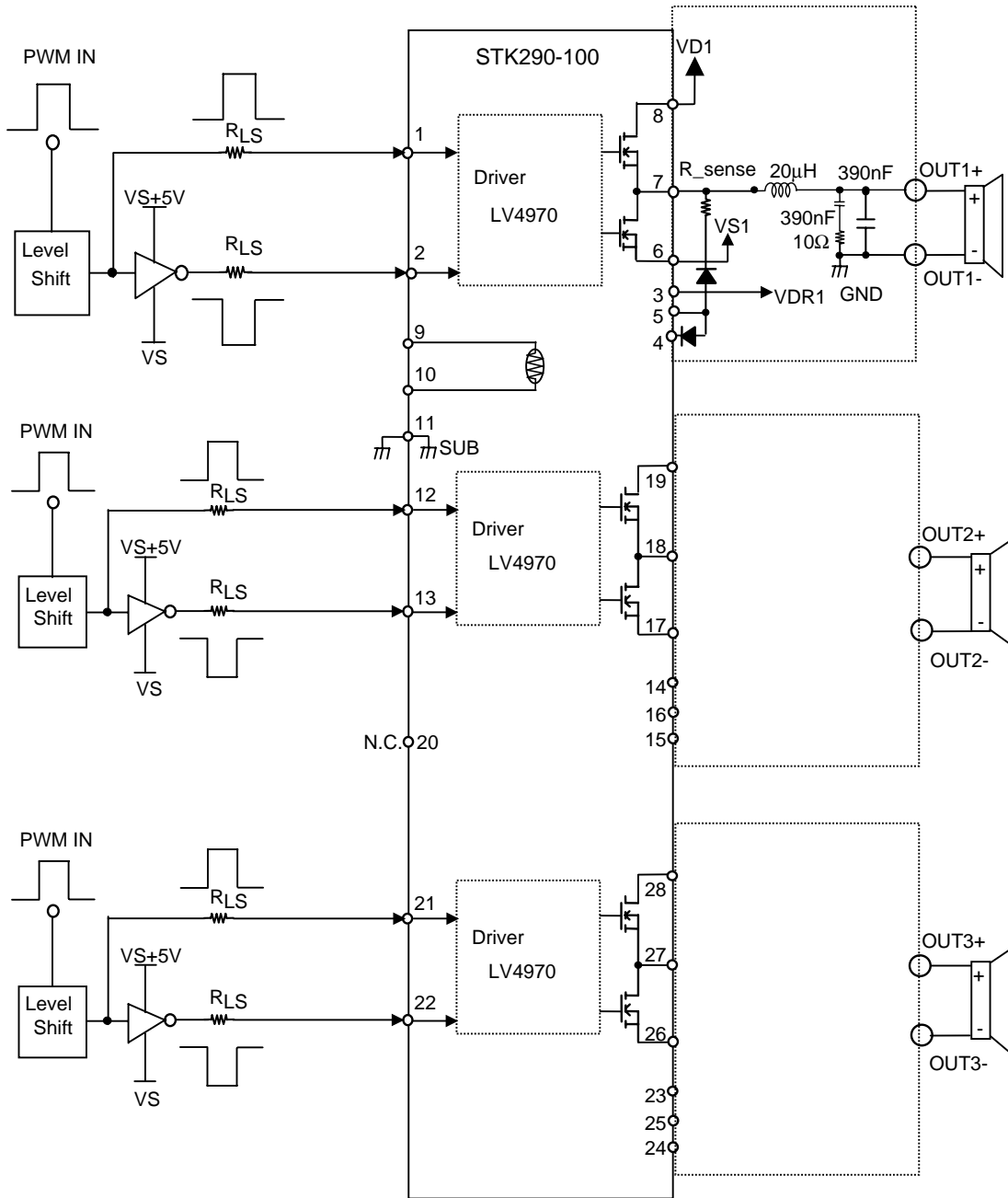
# STK290-100

## 内部ブロック図



# STK290-100

## 应用回路例



- 本書記載の製品は、定められた条件下において、記載部品単体の性能・特性・機能などを規定するものであり、お客様の製品（機器）での性能・特性・機能などを保証するものではありません。部品単体の評価では予測できない症状・事態を確認するためにも、お客様の製品で必要とされる評価・試験を必ず行って下さい。
- 弊社は、高品質・高信頼性の製品を供給することに努めております。しかし、半導体製品はある確率で故障が生じてしまいます。この故障が原因となり、人命にかかわる事故、発煙・発火事故、他の物品に損害を与えてしまう事故などを引き起こす可能性があります。機器設計時には、このような事故を起こさないような、保護回路・誤動作防止回路等の安全設計、冗長設計・機構設計等の安全対策を行って下さい。
- 本書記載の製品が、外国為替及び外国貿易法に定める規制貨物（役務を含む）に該当する場合、輸出する際に同法に基づく輸出許可が必要です。
- 弊社の承諾なしに、本書の一部または全部を、転載または複製することを禁止します。
- 本書に記載された内容は、製品改善および技術改良等により将来予告なしに変更することがあります。したがって、ご使用の際には、「納入仕様書」でご確認下さい。
- この資料の情報（掲載回路および回路定数を含む）は一例を示すもので、量産セットとしての設計を保証するものではありません。また、この資料は正確かつ信頼すべきものであると確信しておりますが、その使用にあたって第3者の工業所有権その他の権利の実施に対する保証を行うものではありません。