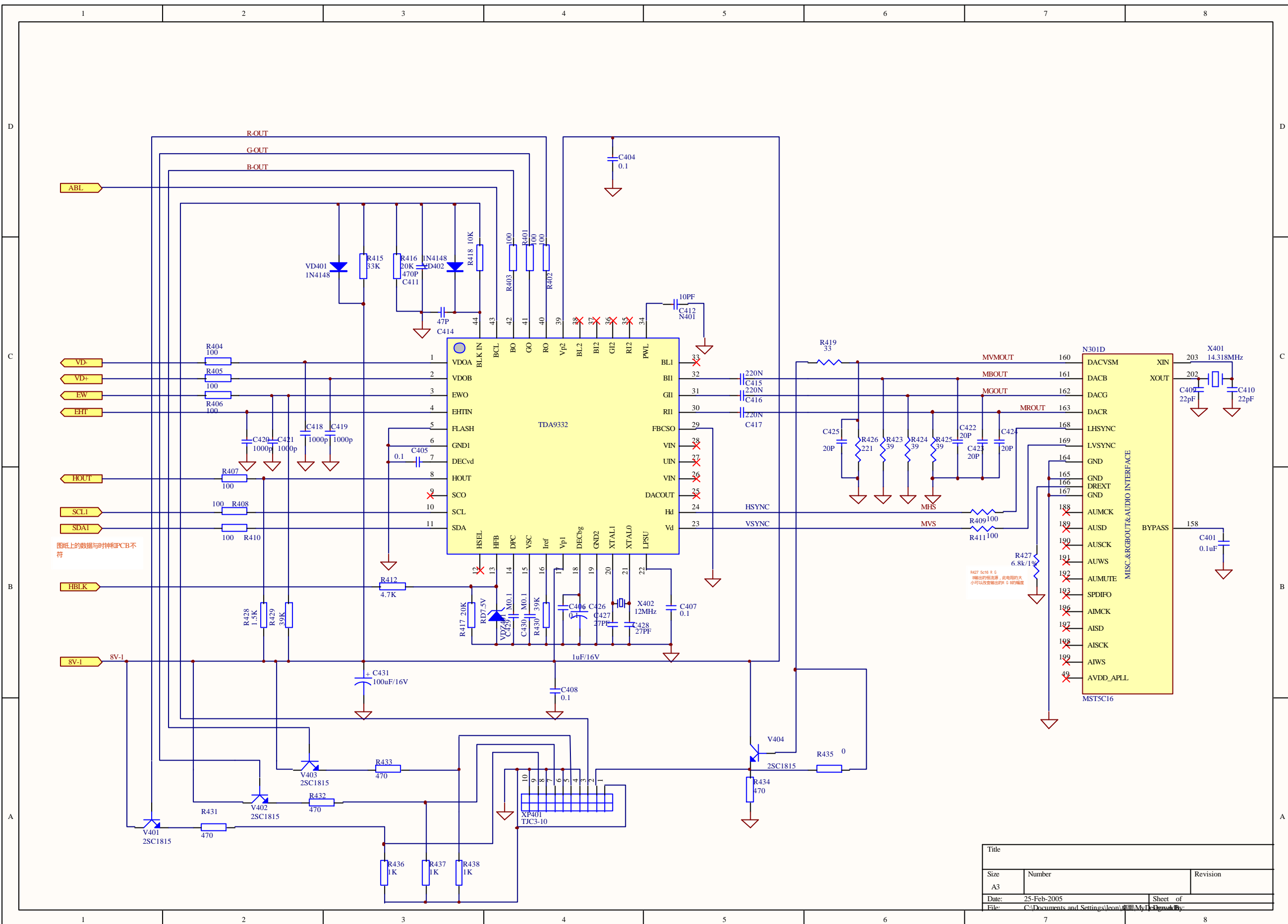
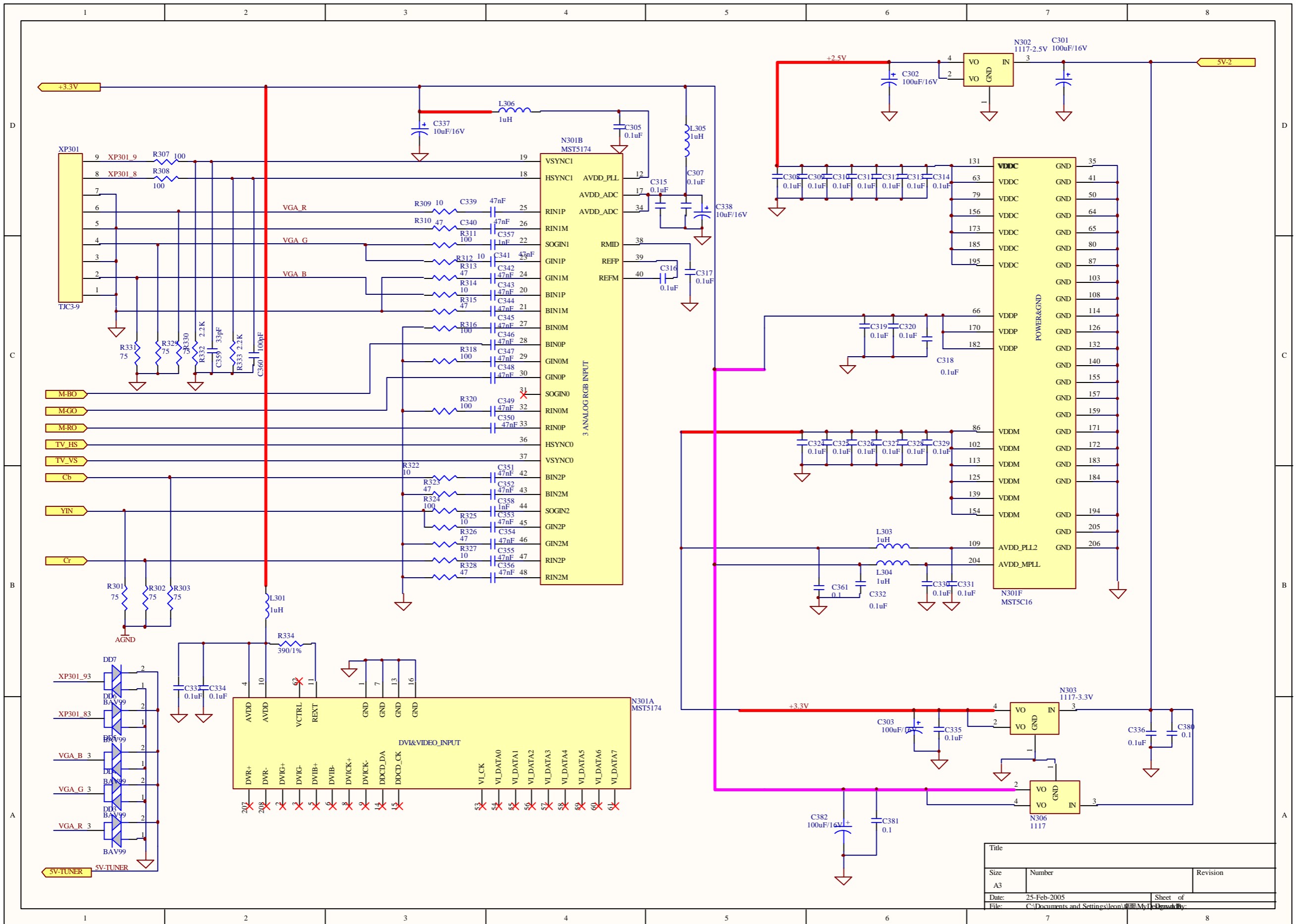


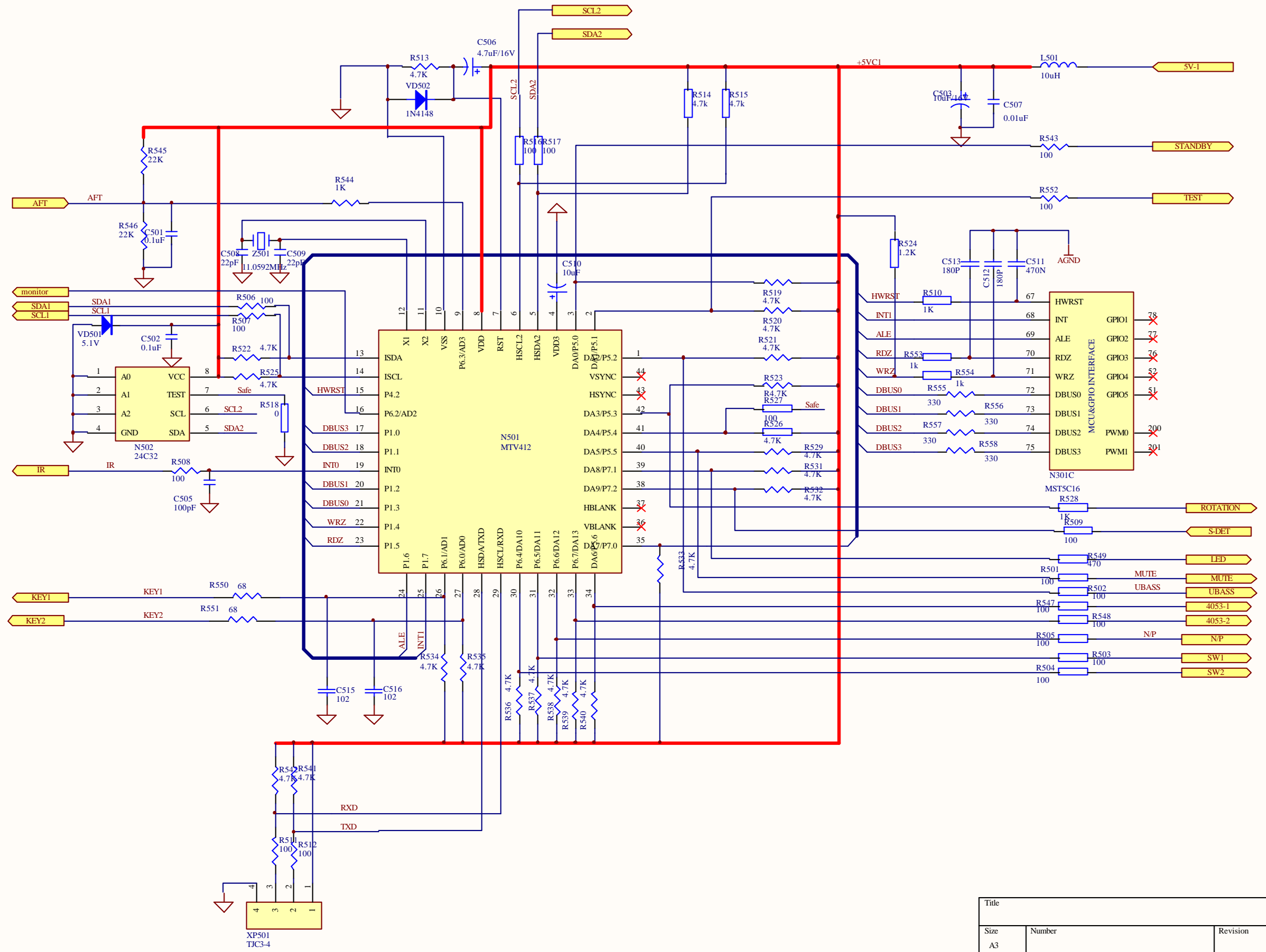
Title		
Size	Number	Revision
A2		
Date	25-Feb-2005	Sheet of
File	C:\Documents and Settings\kenn\My Documents\	Drawn By:



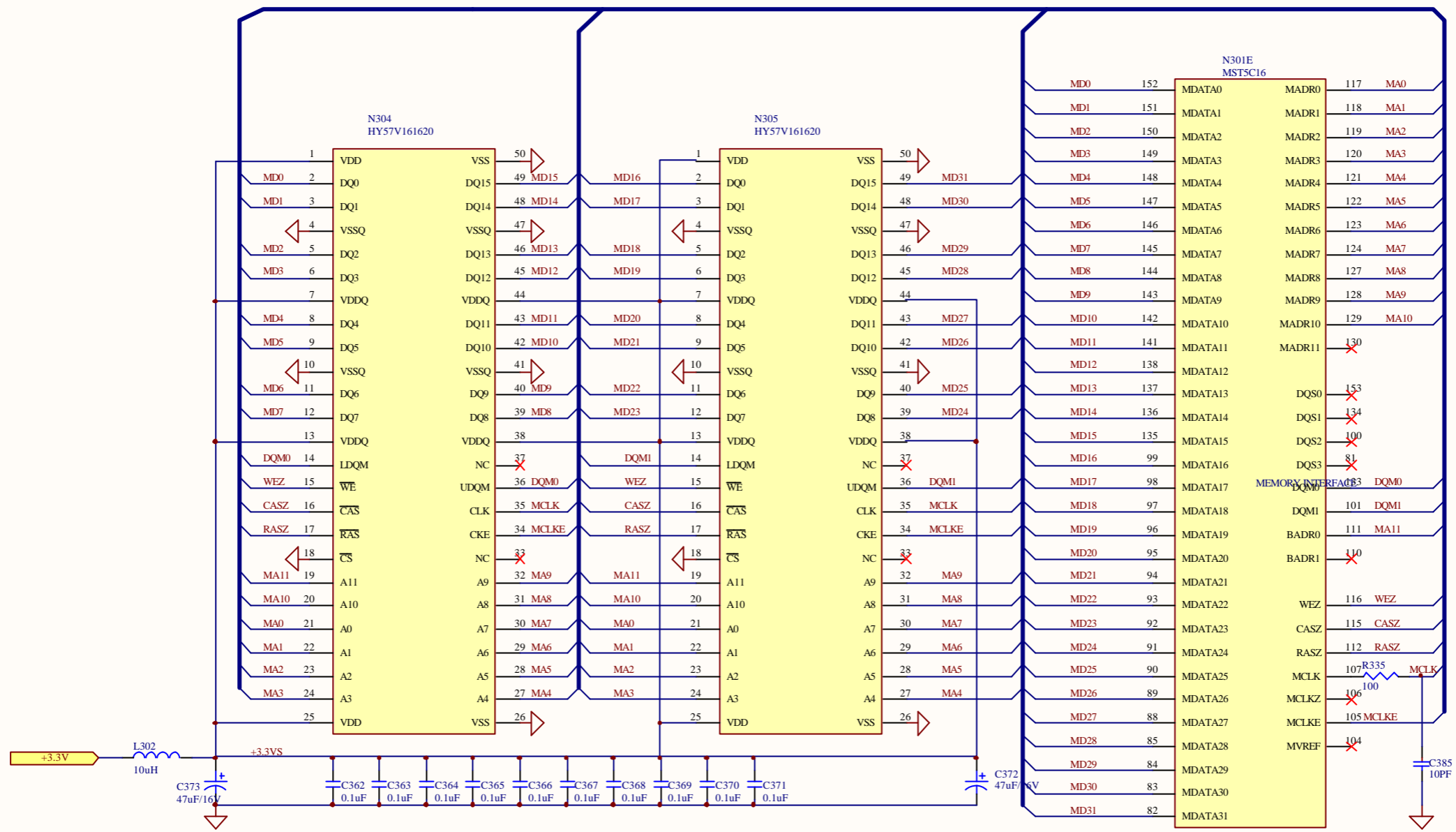
Title		
Size	Number	Revision
A3		
Date:	25-Feb-2005	Sheet of
File:	C:\Documents and Settings\leon\My Documents\	Drawn By:



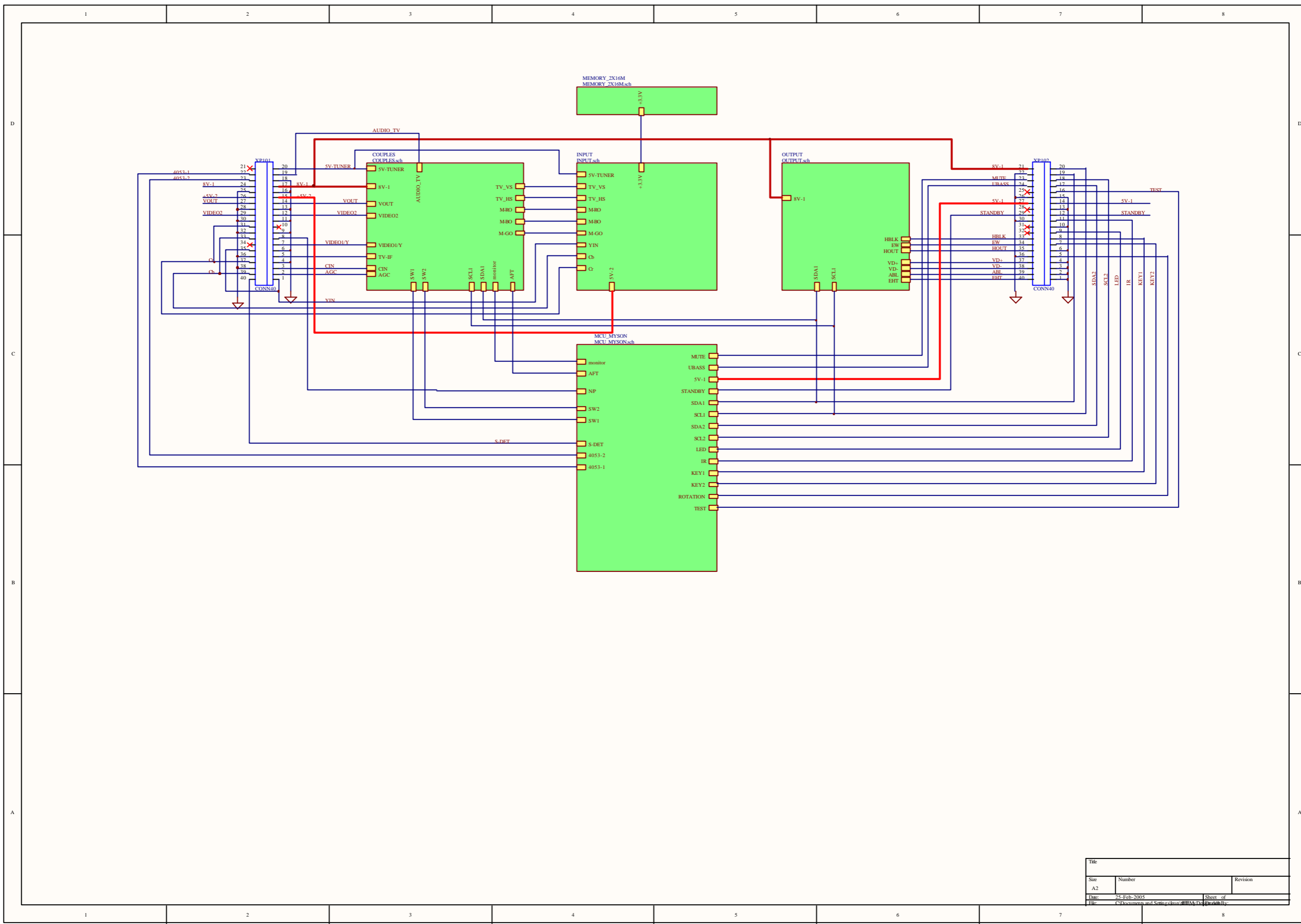
Title		
Size	Number	Revision
A3		
Date:	25-Feb-2005	Sheet of
File:	C:\Documents and Settings\leon\桌面\My Documents\	



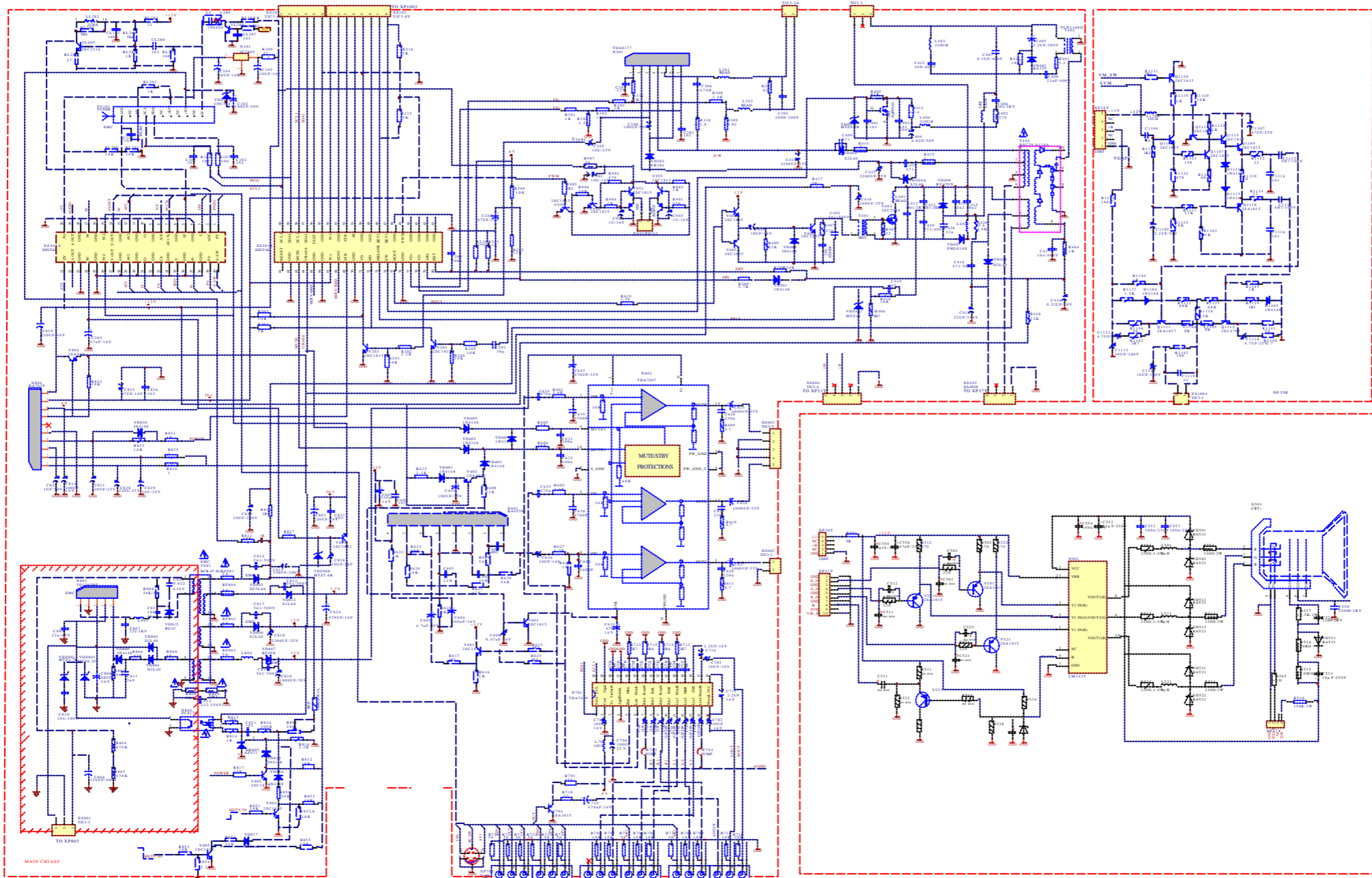
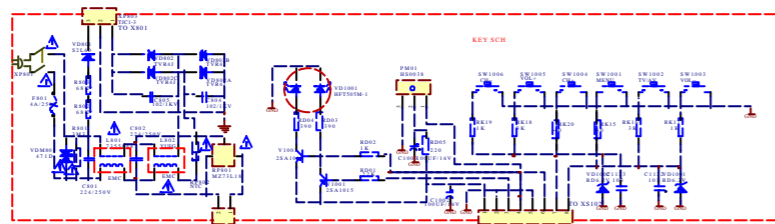
Title		
Size	Number	Revision
A3		
Date:	25-Feb-2005	Sheet of
File:	C:\Documents and Settings\leon\桌面\My Documents\By	



Title		
Size	Number	Revision
A3		
Date:	25-Feb-2005	Sheet of
File:	C:\Documents and Settings\leon\桌面\My Documents\	Design By:



Title		
Size	Number	Revision
A2		
Date	25-Feb-2005	Sheet of
File	C:\Documents and Settings\user\My Documents\...	Drawn By



说明: 1. 其额定功率为1/6W
 2. 未标注单位的电阻值,其单位为欧姆,其中K=1,000;M=1,000,000.
 3. 未标注耐压值的电容,其耐压为50V,未标注单位的电容,其单位为F,其中u=10E-6,n=10E-9,p=10E-12.

4. 带有“△”的元器件对安全极为重要,只能换用原生产厂的同种型号的零件,应特别注意因维修不当而降低产品的安全性.
 5. 带“EMC”标志的元器件,对电磁兼容特别重要,只能用指定型号替换.
 6. 此电路图仅供参考,因技术进步或产品改进而引起变动,恕不另行通知.

HDP2910型彩色电视机电路图

图号	比例	日期